



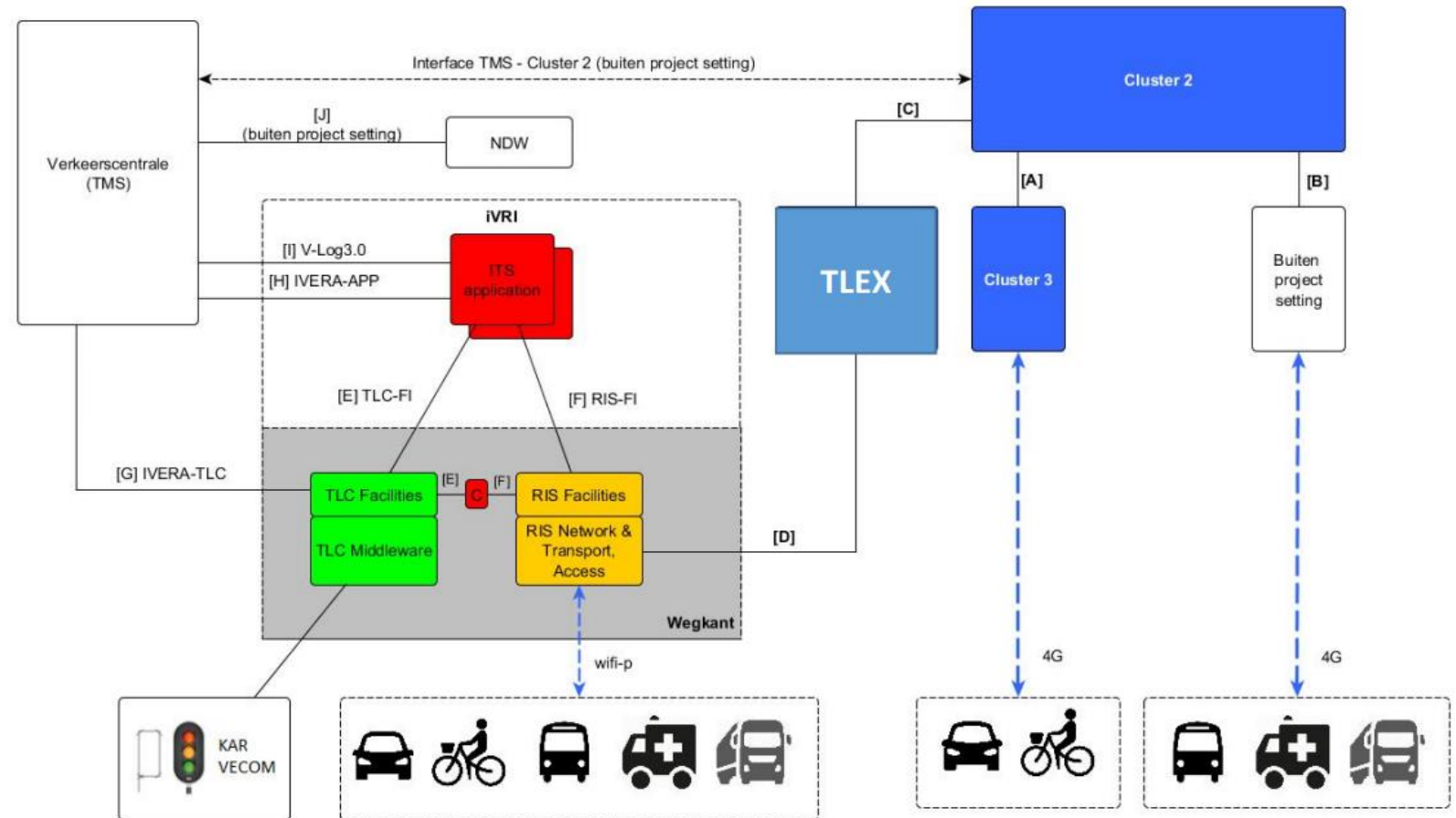
iVRI koppelvlak configuratie formulier

Dimitri Poncin

De opgave!

iVRI – Cloud ITS

Een hybride (Wifi-p en 4G) iVRI met de ITS control applicatie(s) in de Cloud.



IVERA protocol

Protocol versie 4.10

Invulformulier

[IVERA-Protocol, Verkeersregelinstallaties, Versie 4.1.1. – 13 december 2018](#)

[Invulformulier v4 \(PDF\)](#)

[Invulformulier v4 \(Word\)](#)

[Invulvoorbeeld IVERA invulformulier v4 \(Word\)](#)

Protocol versie 4.00

Invulformulier

[IVERA-APP, Verkeersregelinstallaties, Versie 4.00 – 23 april 2018](#)

[Invulformulier v4 \(PDF\)](#)

[Invulformulier v3 \(PDF\)](#)

[IVERA-TLC, Verkeersregelinstallaties, Versie 4.00 – 23 april 2018](#)

[Invulformulier v4 \(Word\)](#)

[Invulformulier v3 \(Word\)](#)

[Invulvoorbeeld IVERA invulformulier v3 \(Word\)](#)

Protocol versie 3.01

Invulformulier

[Objectdefinitie](#)

[Invulformulier 3.01 \(PDF\)](#)

[Functionele specificatie](#)

[Invulformulier 3.01 \(Word\)](#)

[Technische specificatie](#)

[Overzicht wijzigingen t.o.v. 2.10](#)

IVERA protocol

Protocol versie 4.10

Invulformulier

[IVERA-Protocol, Verkeersregelininstallaties, Versie 4.1.1. – 13 december 2018](#)

[Invulformulier v4 \(PDF\)](#)

[Invulformulier v4 \(Word\)](#)

[Invulvoorbeeld IVERA invulformulier v4 \(Word\)](#)



Protocol versie 4.00

Invulformulier

[IVERA-APP, Verkeersregelininstallaties, Versie 4.00 – 23 april 2018](#)

[Invulformulier v4 \(PDF\)](#)

[Invulformulier v3 \(PDF\)](#)

[IVERA-TLC, Verkeersregelininstallaties, Versie 4.00 – 23 april 2018](#)

[Invulformulier v4 \(Word\)](#)

[Invulformulier v3 \(Word\)](#)

[Invulvoorbeeld IVERA invulformulier v3 \(Word\)](#)



Protocol versie 3.01

Invulformulier

[Objectdefinitie](#)

[Invulformulier 3.01 \(PDF\)](#)

[Functionele specificatie](#)

[Invulformulier 3.01 \(Word\)](#)

[Technische specificatie](#)

[Overzicht wijzigingen t.o.v. 2.10](#)



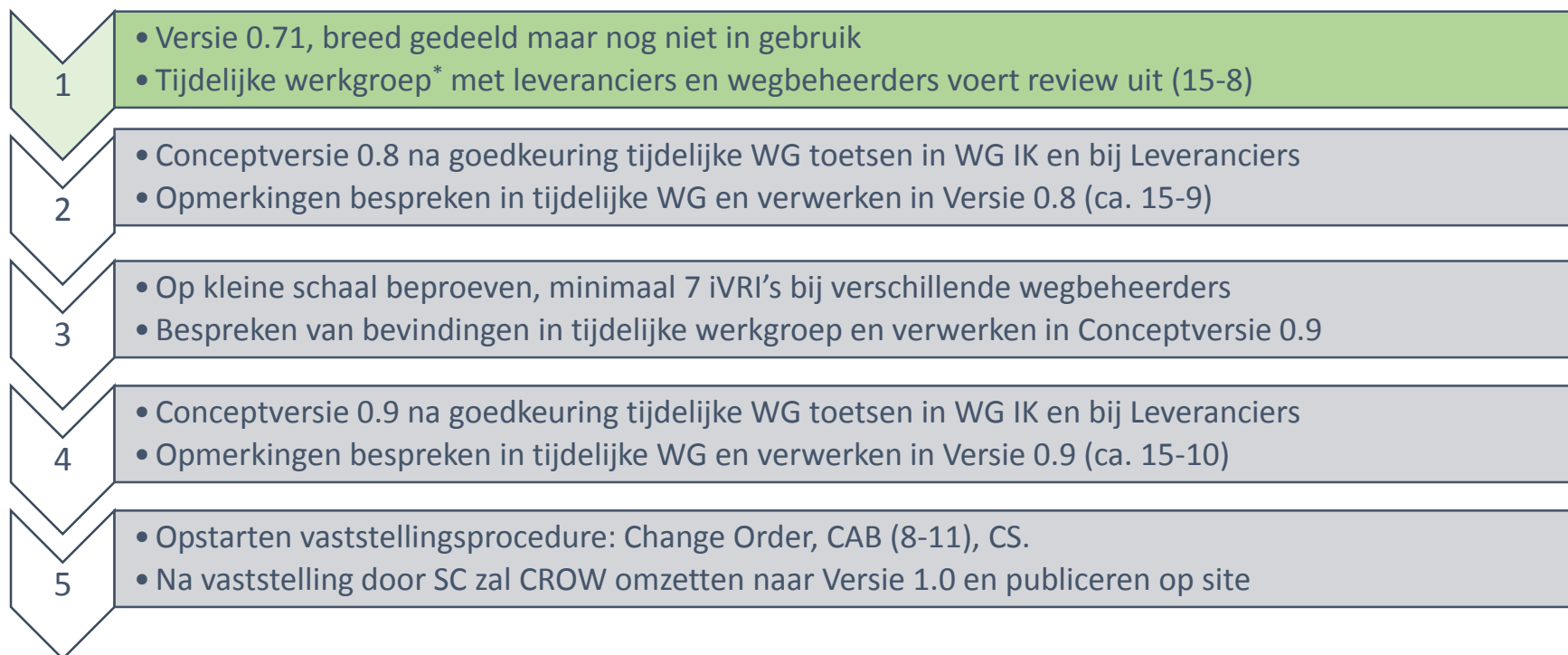
Eigen / aangepaste formulieren



IVERA -> iVRI configuratie formulier

- Van IVERA  ICT-vraagstuk
- Change order geïnitieerd door werkgroep IK:
 - Verzameling data koppelvlakken voor iVRI
 - Vastleggen inrichting ICT-netwerk
 - Inzicht in proces om benodigde informatie te verkrijgen
 - Eén landelijke standaard !!!
 - Bruikbaar voor weg-, ICT-beheerder en leverancier(s)
 - Voldoen aan cyber security

iVRI koppelvlak configuratie formulier



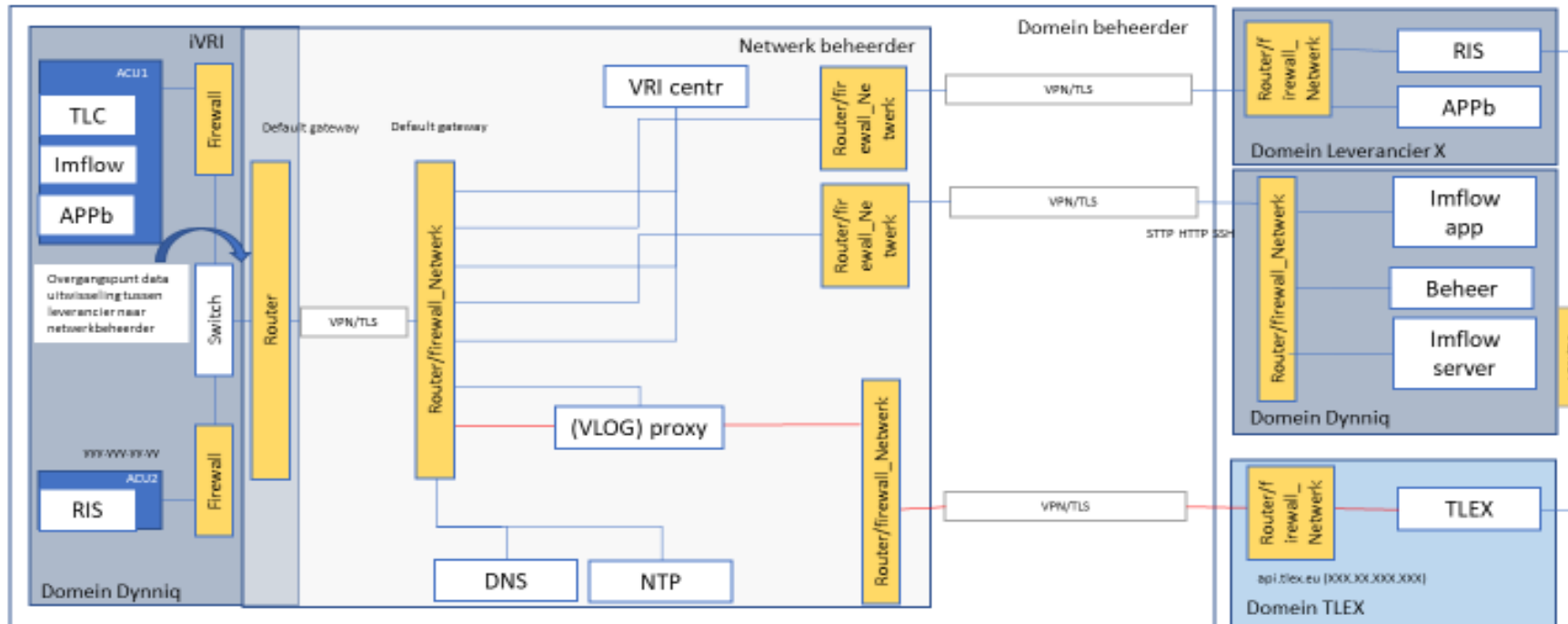
* PNH, Delft, Maastricht, Rotterdam, Sweco, RHDHV, Vialis en Swarco

iVRI koppelvlak configuratie formulier

- Algemene info over VRI
 - Algemene info wegbeheerder
 - VRI-leverancier
 - Nieuw
 - Opsplitsing IVERA-APP en IVERA-TLC
 - ITS-applicatieleverancier
 - RIS-leverancier
 - ITF-bestand
 - TLEX
 - Netwerkconfiguratie (complexer)
-

Dynniq TLC - Imflow - CCOL

Netwerkschets Dynniq

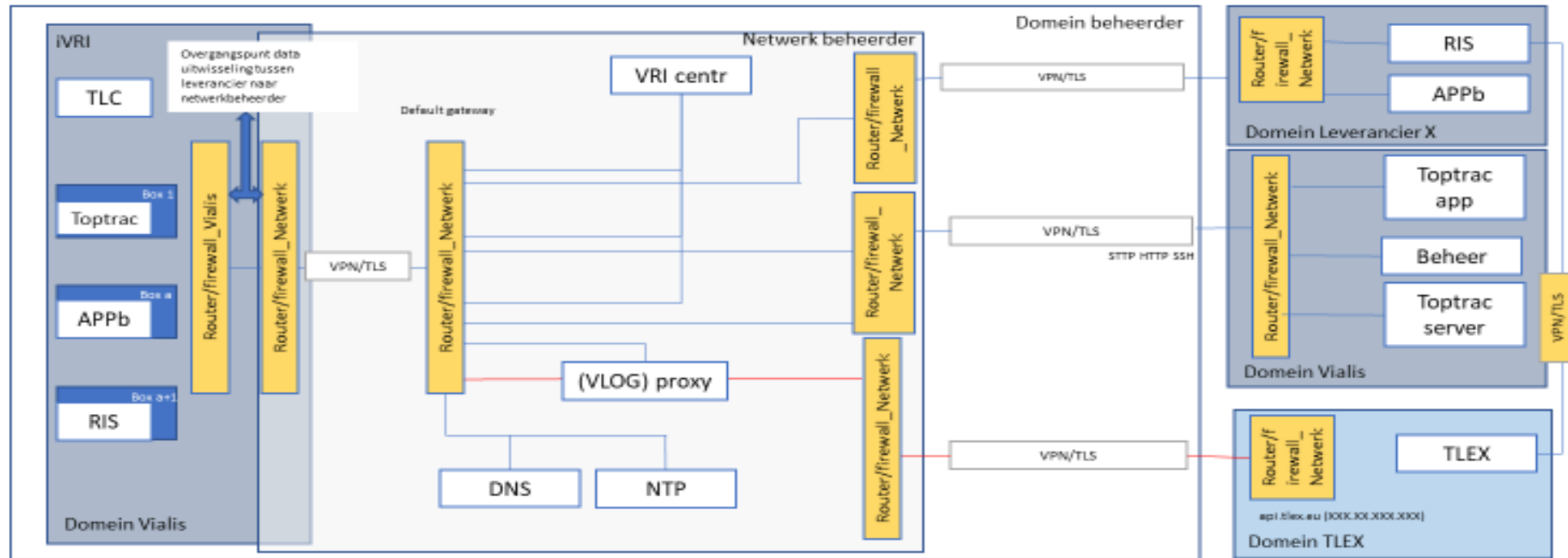


Firewall instellingen Dynniq

Binnenkomende poort	Toepassing	Uitleg
22	SSH	
11001/11501	TLC-FI via TLS/VPN	
12001/12501	RIS-FI via TLS/VPN	
5200/5300	IVERA-TLC via VPN/TLS	
5210/5310	ITSAPP1 via VPN/TLS	CCOL Ivera
5220/5320	ITSAPP2 via VPN/TLS	CCOL Ivera
5230/5330	ITSAPP3 via VPN/TLS	
5211/5311	Ivera Imflow via VPN/TLS	ImFlow
5101	XBOOT	tbv logging ophalen
8003	Koppeling (buurkruispunt)	ImFlow
8004	Koppeling (centrale)	ImFlow
8080????	Webserver	ImFlow
433 (443?)	Webinterface	ImFlow
5501	Centrale interface voor verkeerskundige logging	
80	Webinterface van ITLC en RIS	
35340	PARDB voor tft.HTML kruispuntplaats	
123UDP	NTP	
7000	CVN Debugger	ITS APP1
7001	VLOG	ITS APP1
7011	VLOG	IMFLOW
7020	CVN Debugger	ITS APP2
7021	VLOG	ITS APP2
7030	CVN Debugger	ITS APP3
7031	VLOG	ITS APP3
443	TLEX	

Vialis - Toptrac - CCOL

Netwerkschets Vialis - Vitrac

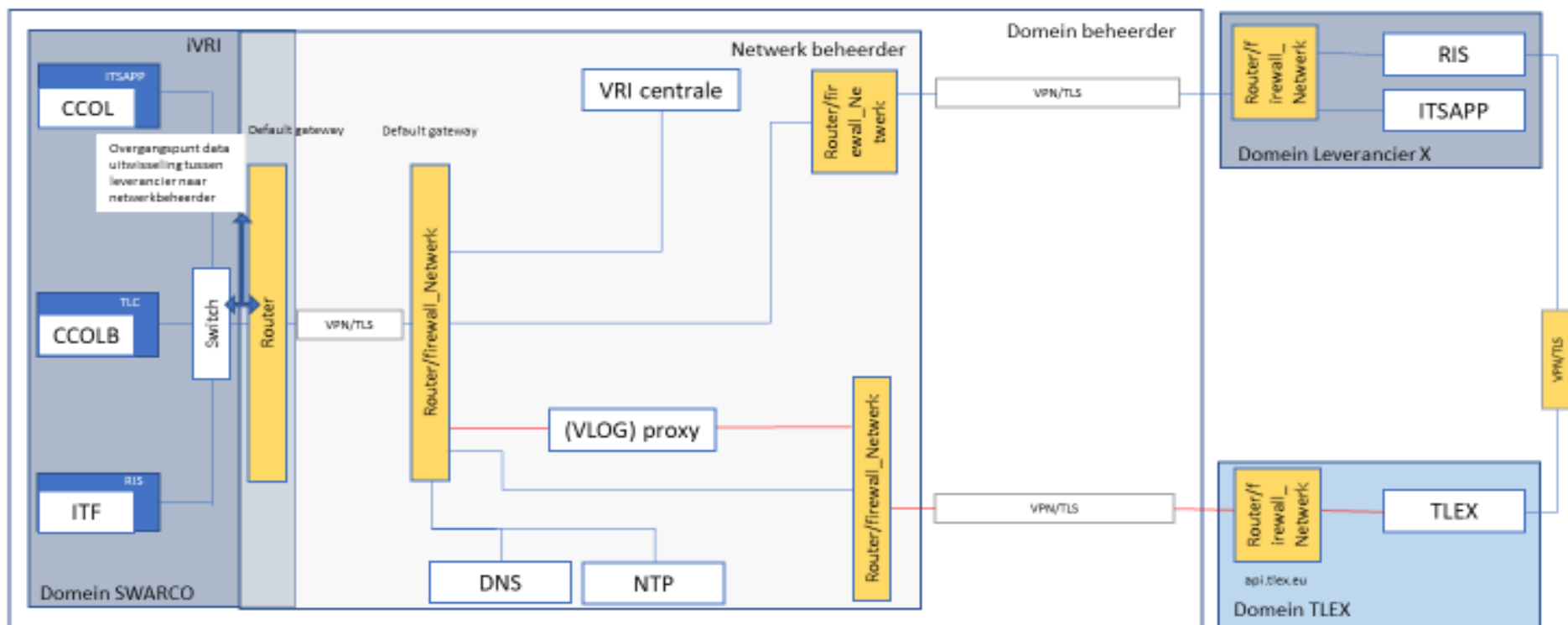


Firewall instellingen Vialis

Binnenkomende poort	Toepassing	Uitleg
2300	SSH TLC	
11001/11501	TLC-FI via TLS/VPN	
1200B/1250B	RIS-FI via TLS/VPN	
5200/5300	IVERA-TLC via VPN/TLS	
54BA/54BA	ITSAPP1 via VPN/TLS	CCOL Ivera
221B	SFTP box	
30BA0-30BA9	Poort tbv ip poorten koppelingen.	
80	Webserver	
70BA	CCOL terminal	
71BA	V-LOG 3 steam	
8100	HTTP TLC	
44400	HTTPS TLC	
8543	HTTPS TLC	
44301	HTTPS Router	
2201	SSH router	

Swarco - CCOL

Netwerkschets Swarco



Standpunt subwerkgoep

- Wachtwoorden en gebruikersnamen niet op nieuwe formulier.
- Er komt een web-based invulformulier waar wachtwoorden afgeschermd zijn.
- Het web-based formulier maakt het ook eenvoudiger voor de verschillende combinaties van onderdelen iVRI.

Tips

- Voorlopig nog het IVERA-invulformulier op de website, totdat werkgroep klaar is !!!
- Ruim voor FAT-architectuur gezamenlijk opstellen:
 - VRI-leverancier
 - Netwerkbeheerder
 - Wegbeheerder
- iFAT/iSAT formulier:
 - Test gehele keten, VRI, IVERA centrale en TLEX

Aanmelden min 7 test VRI's: bert.vanderveen@maptm.nl

Vragen over invullen: info@ivera.nl en bert.vanderveen@maptm.nl

Vragen?

